

**VINCO.**

**DOSSIER TECHNIQUE**

**MEUBLES  
A CLAPETS  
5 et 10 cases**



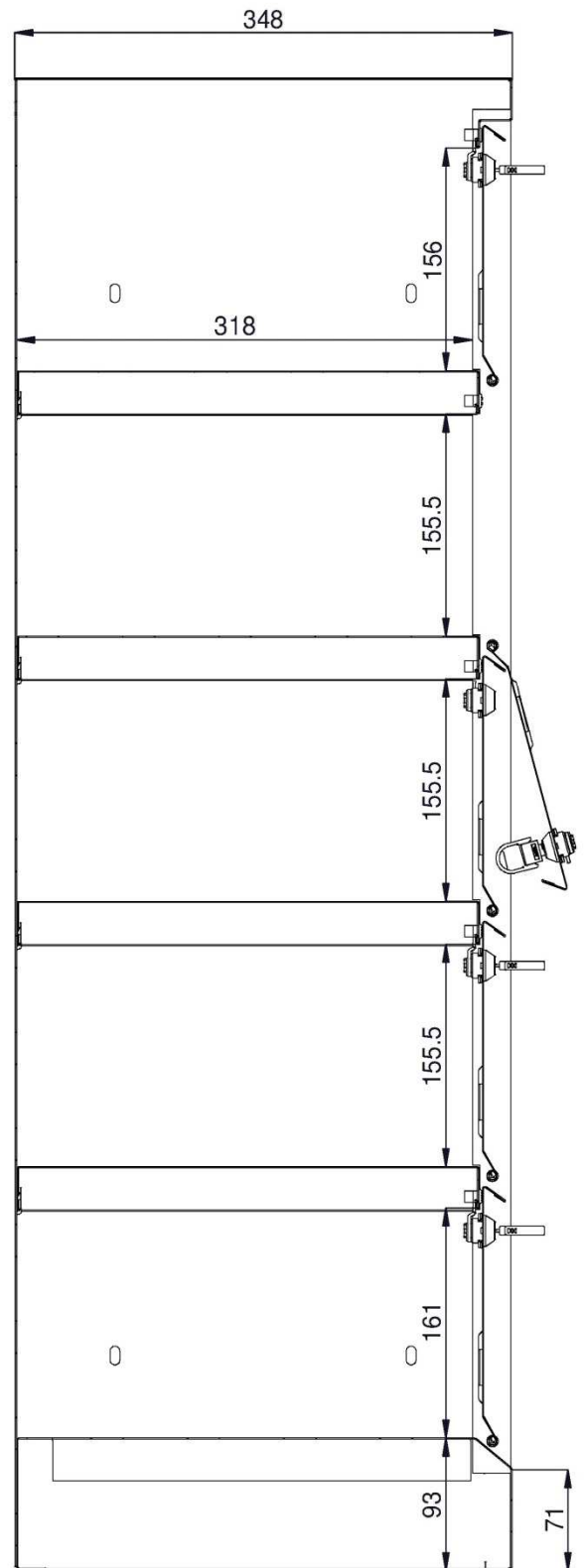
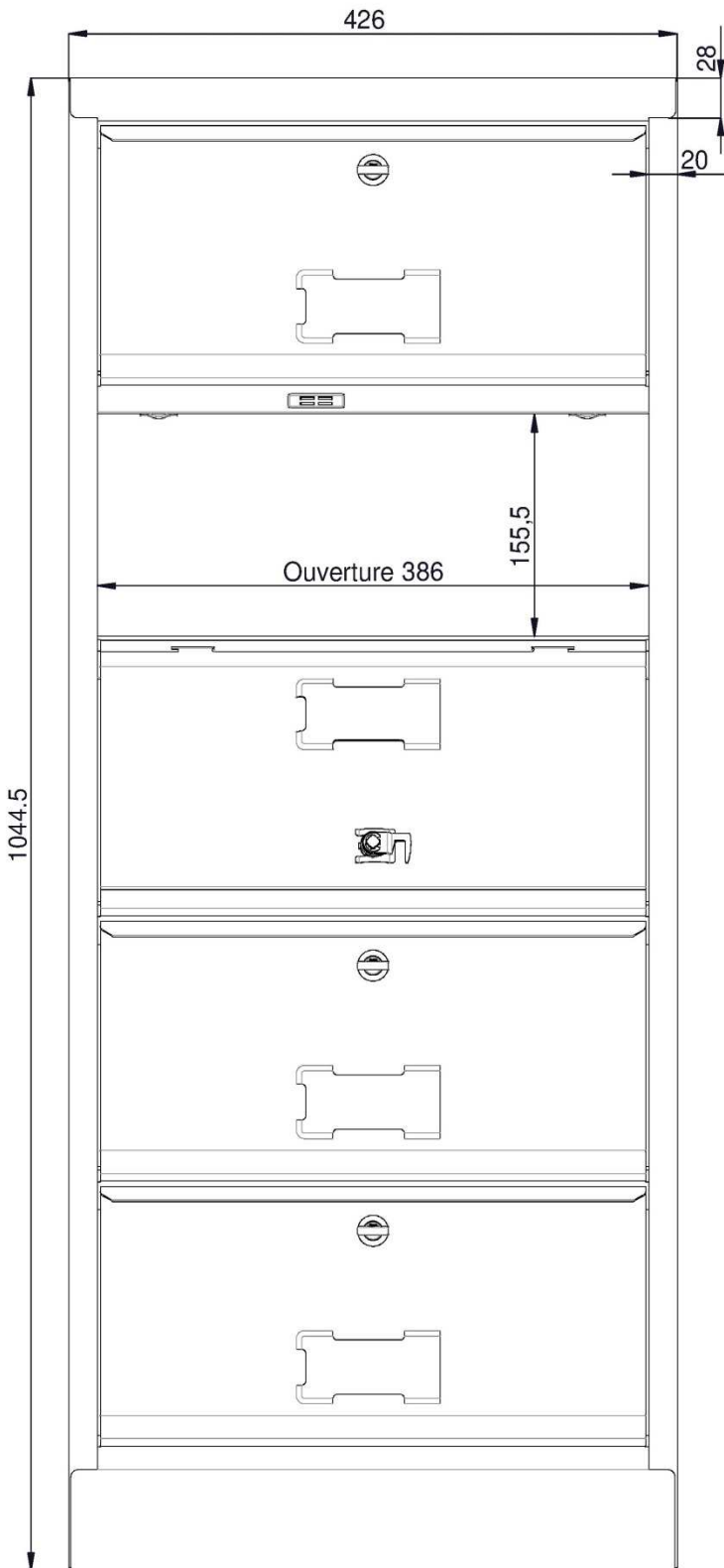
**CARACTERISTIQUES GENERALES :**

- \* Un corps en acier soudé par points.
- \* Une ouverture totale des cases.
- \* Pas de rebord à la tablette et porte en désaffleur pour une sortie aisée du contenu de la case (y compris la case inférieure).
- \* Une serrure sur chaque porte avec 2 clés pliantes (passe fourni). Existe aussi en version sans serrure
- \* Existe en 5 ou 10 cases.
- \* Fixation possible des meubles entre eux.

**CARACTERISTIQUES TECHNIQUES DETAILLEES**

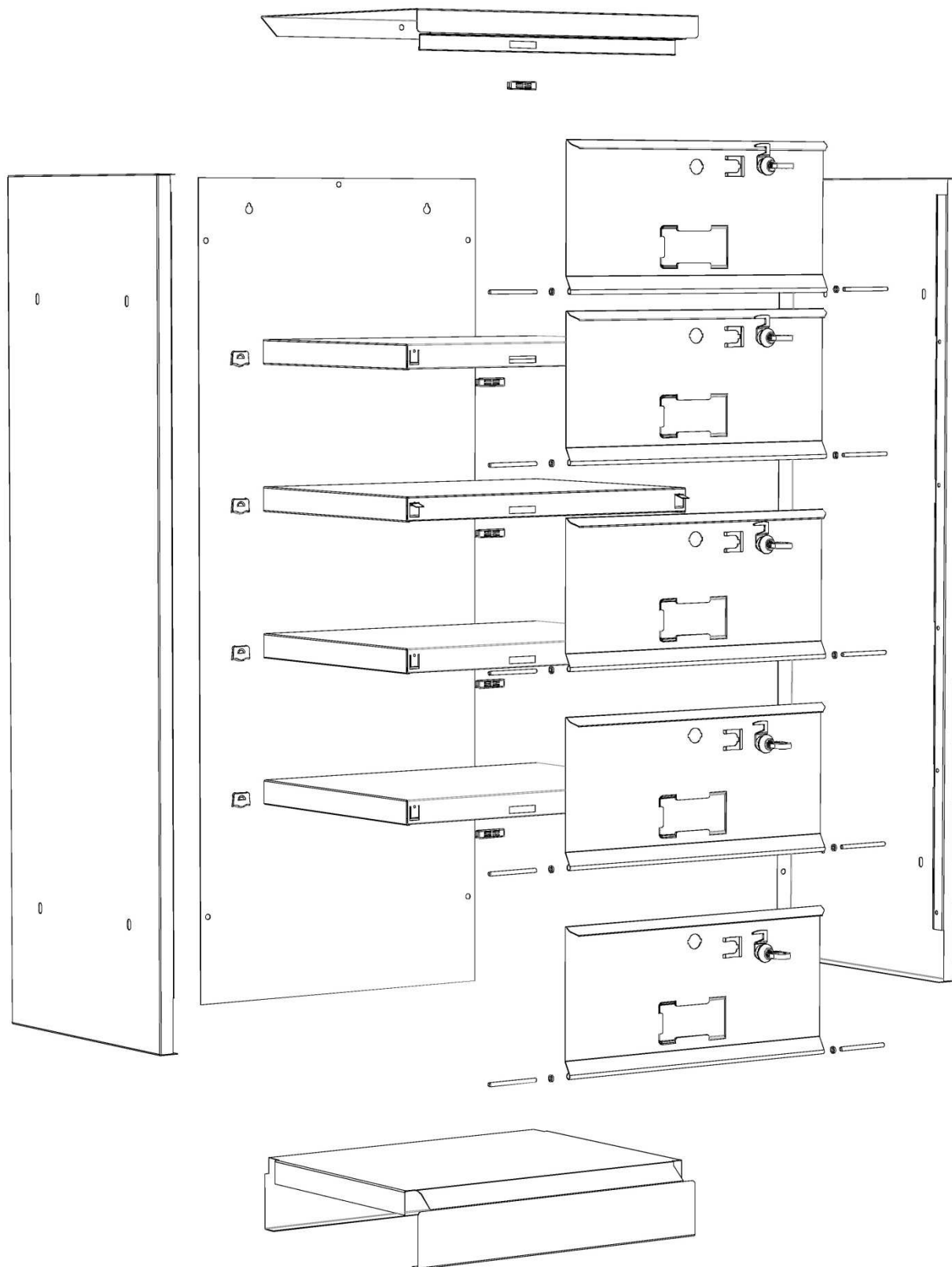
<b>STRUCTURE :</b>	Tôle laminée à froid épaisseur de 0.7mm.
<b>FINITION :</b>	Dégraissage et phosphatation en tunnel 4 étages. Peinture poudre EPOXY sans rejet de solvants
<b>DESSUS :</b>	Lisse, poudré en standard sur tous les modèles.
<b>PORTES :</b>	Rotation sur un axe permettant une ouverture à 180°. Finition lisse couleur unie assortie au corps. Fermeture par aimant + serrure ¼ tour Un porte-étiquette embouti Préhension sur toute la largeur de la porte
<b>Equipement fourni:</b>	1 jeu d'étiquettes, 1 clé passe
<b>Equipements optionnels:</b>	Kit de liaison des meubles.  Passe-partout pour les serrures
<b>COLISAGE :</b>	1 colis facilement manipulable.

**VUES EN COUPE MEUBLE 5 CASES (Version avec serrures)**

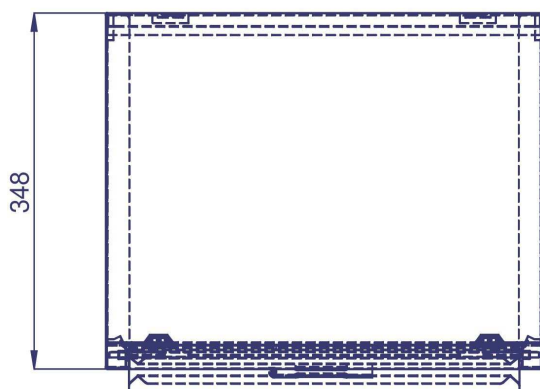
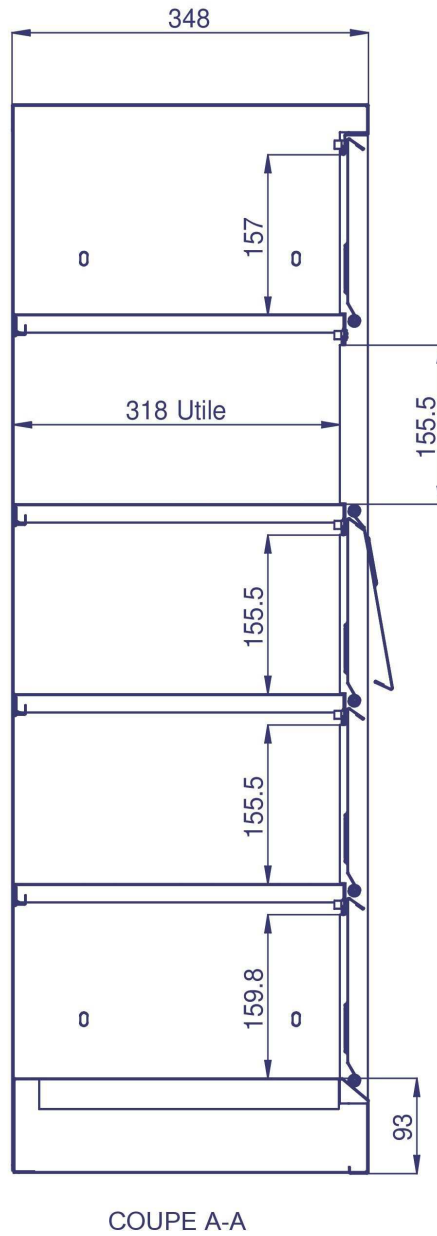
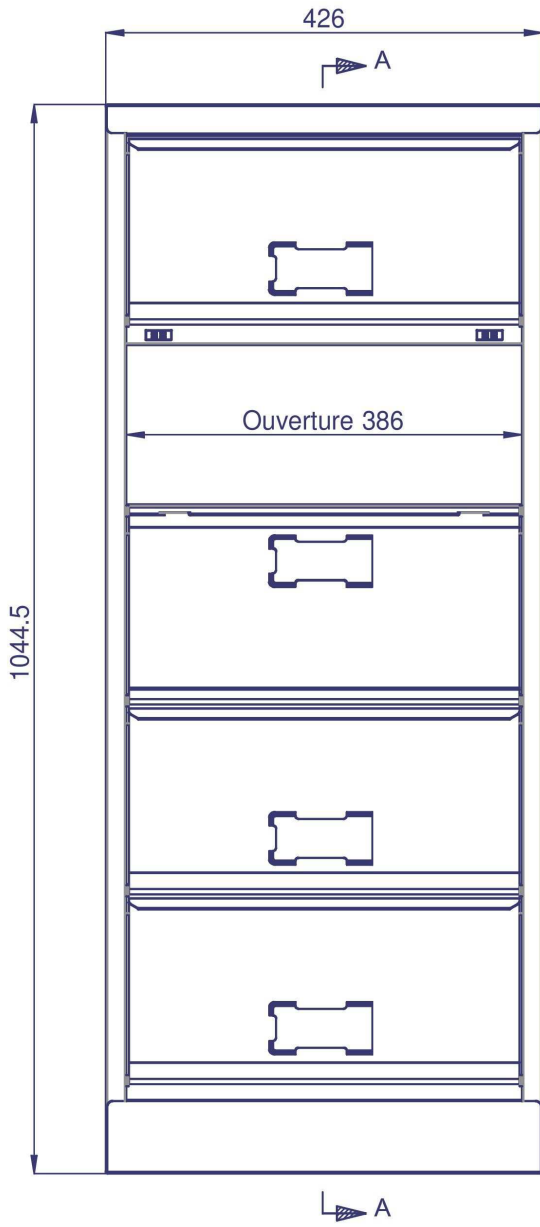


**VUE EN COUPE**

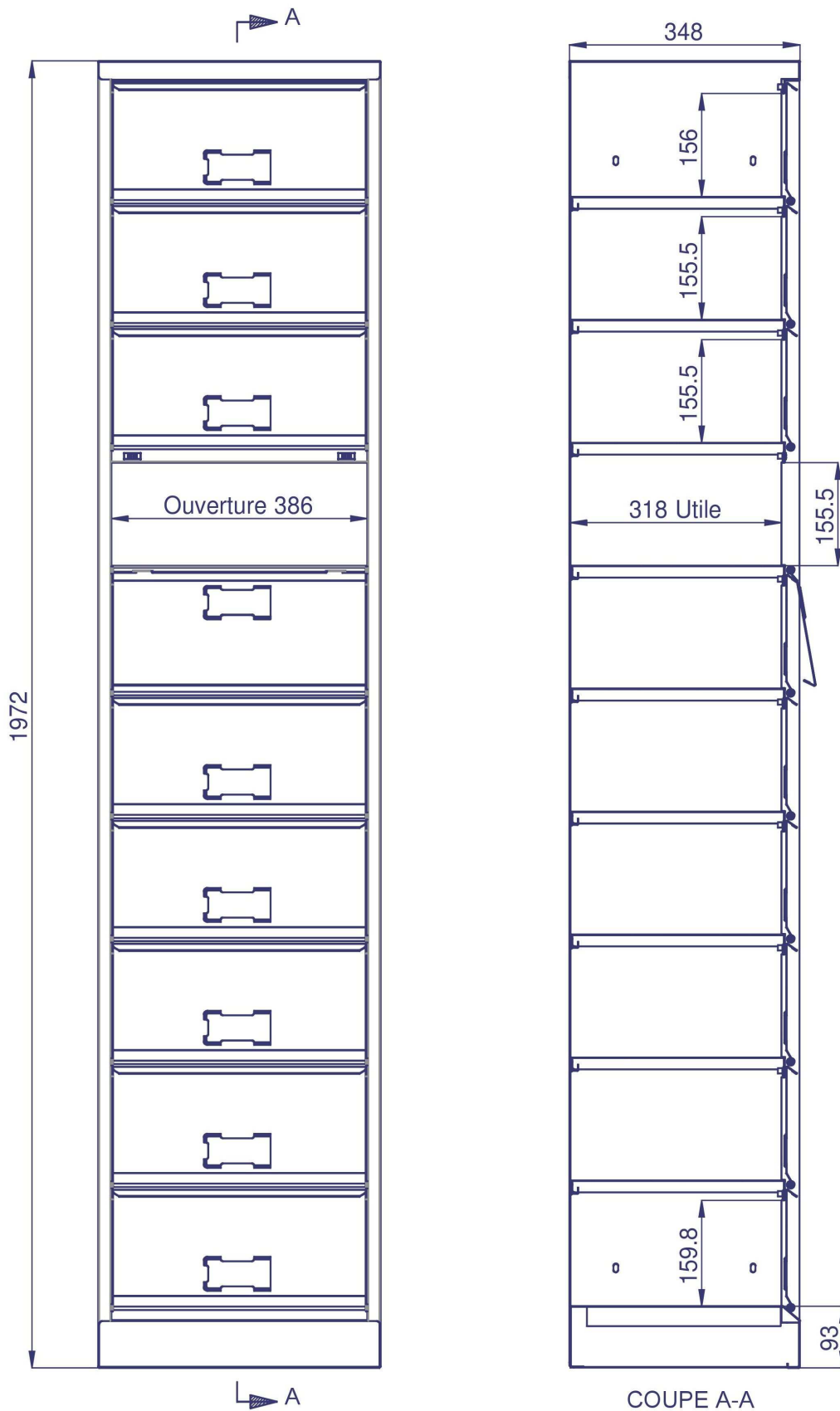
**ECLATE MEUBLE 5 CASES**



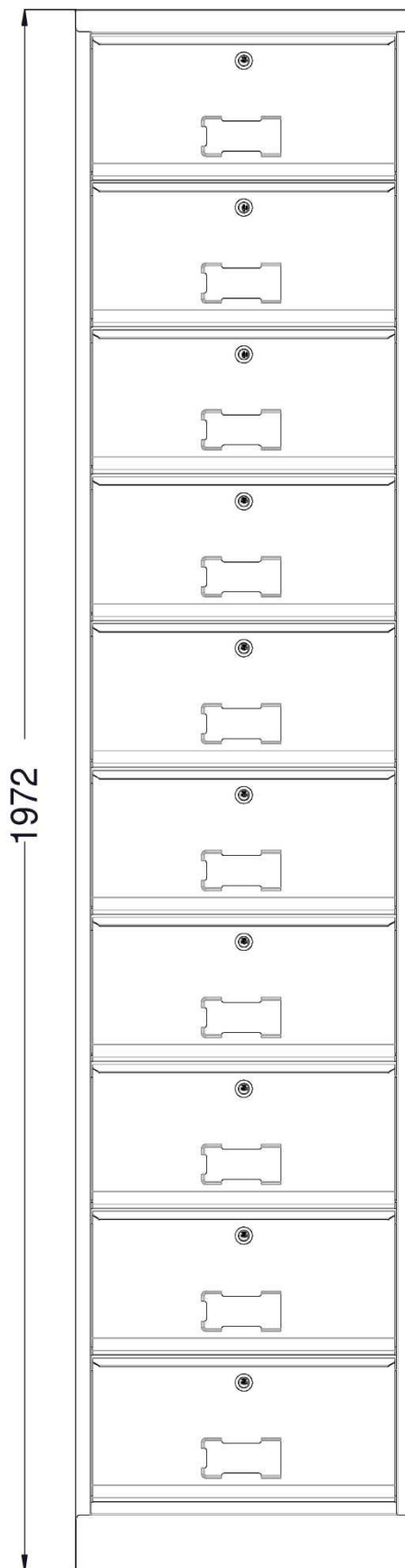
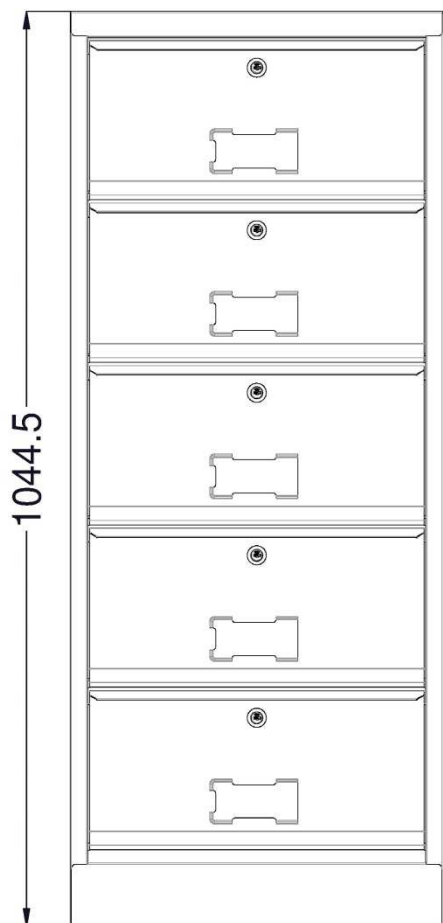
**VUES EN COUPE MEUBLE 5 CASES (Version sans serrure)**



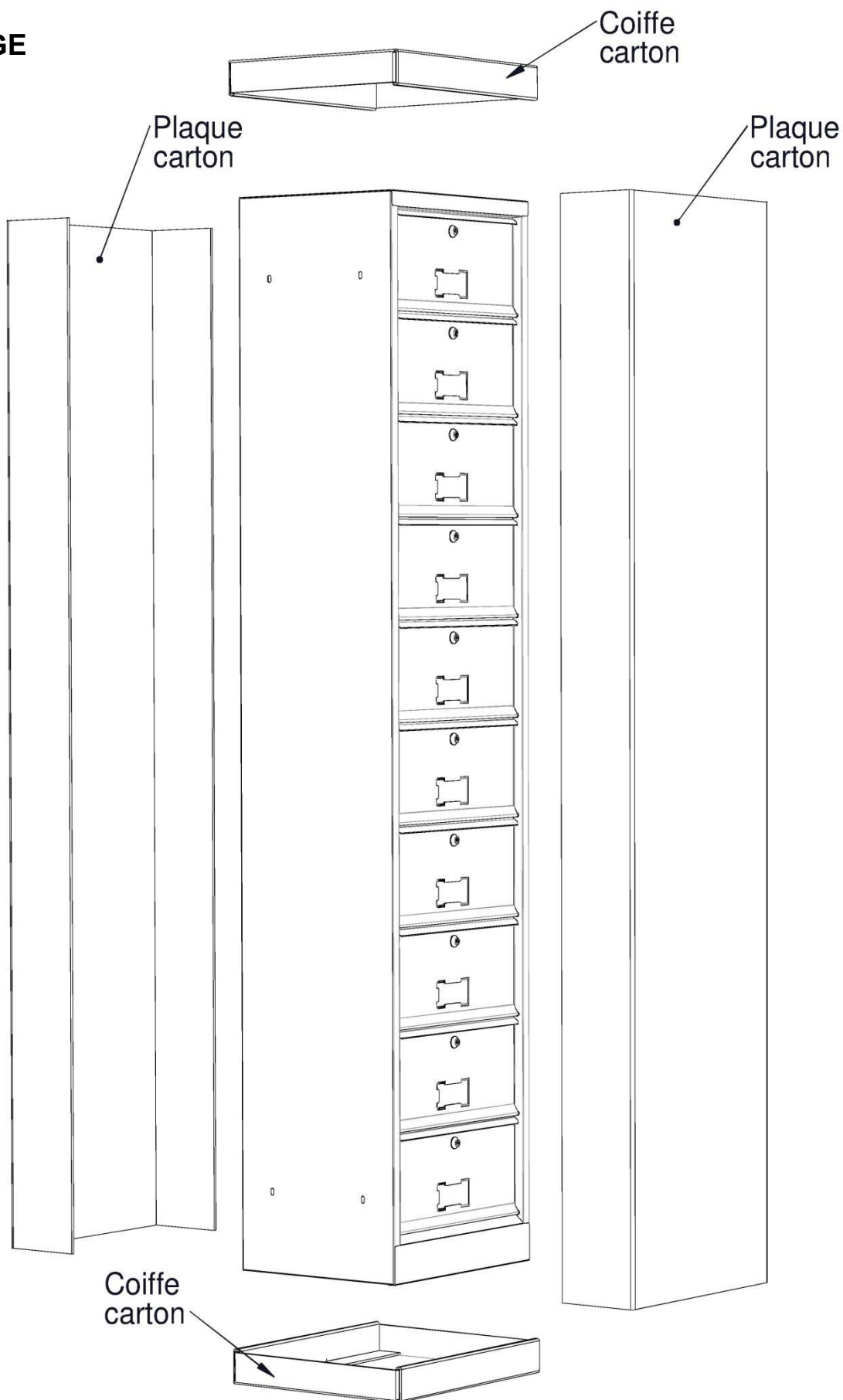
**VUES EN COUPE MEUBLE 10 CASES (Version sans serrure)**



**GAMME**



**COLISAGE**





**PHOTOS DU MEUBLE A CLAPETS 5 CASES AVEC SERRURES  
INDIVIDUELLES**



**PHOTOS DU MEUBLE A CLAPETS 10 CASES AVEC SERRURES  
INDIVIDUELLES**

