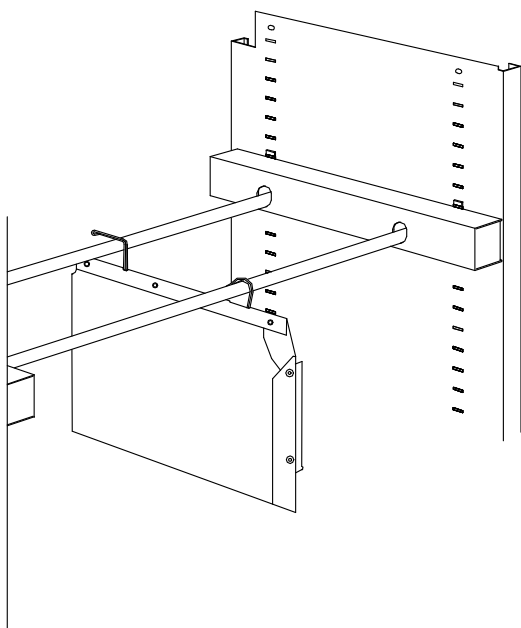


LE SUPPORT POUR DOSSIERS TUB

Le support dossiers TUB se comporte de 2 supports en tôle pliée qui s'adaptent sur les joues et de 2 tubes en acier de 18 mm de diamètre.

Les supports et les tubes reçoivent une finition en peinture Epoxy.

Ce support existe pour les armoires de profondeur standard (43cm) mais aussi de grande profondeur 60cm.



Largeur Armoire	Longueur utile des tubes	Entre axes
1200	955 mm	200 mm
1000	755 mm	200 mm

